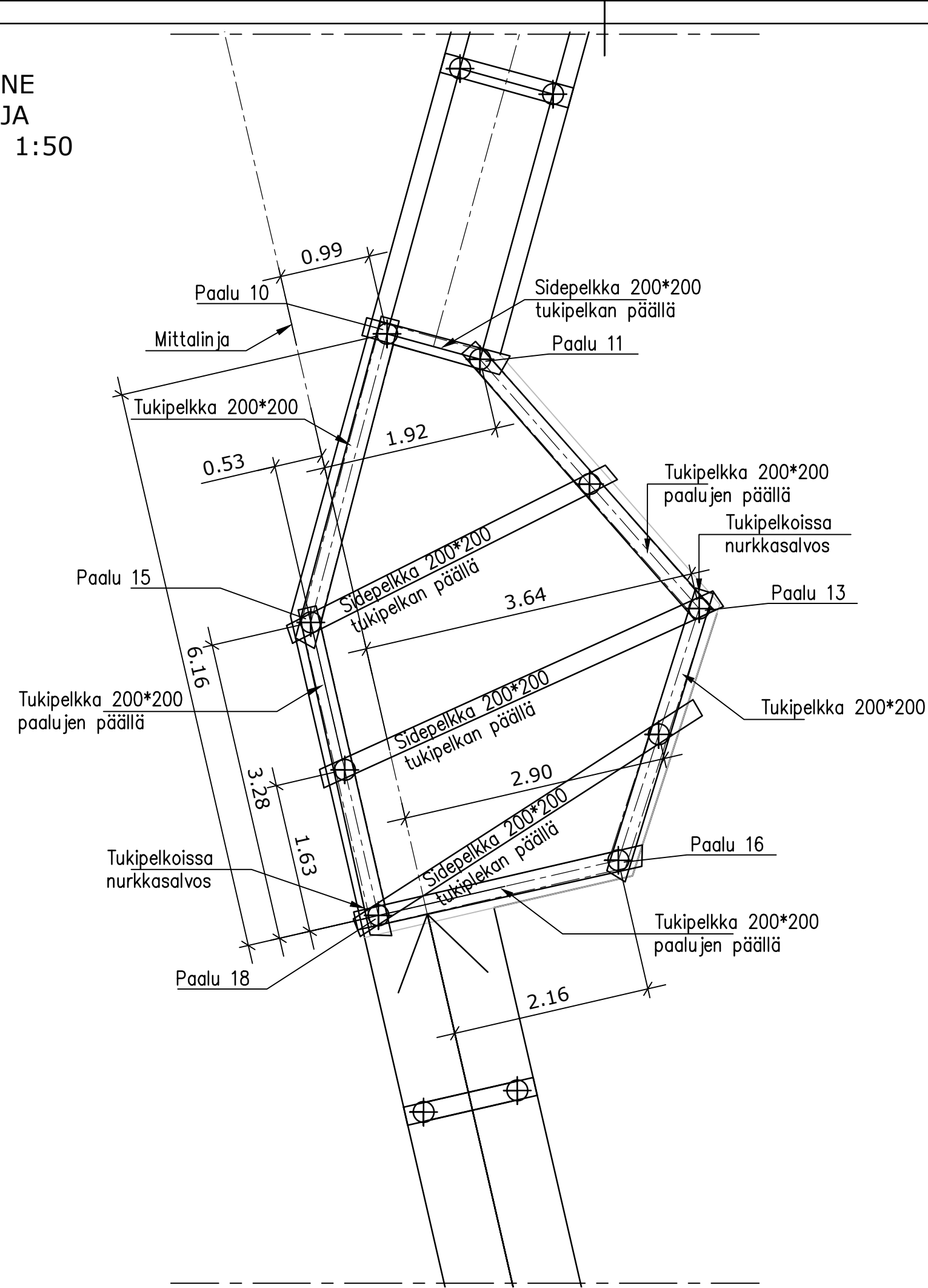
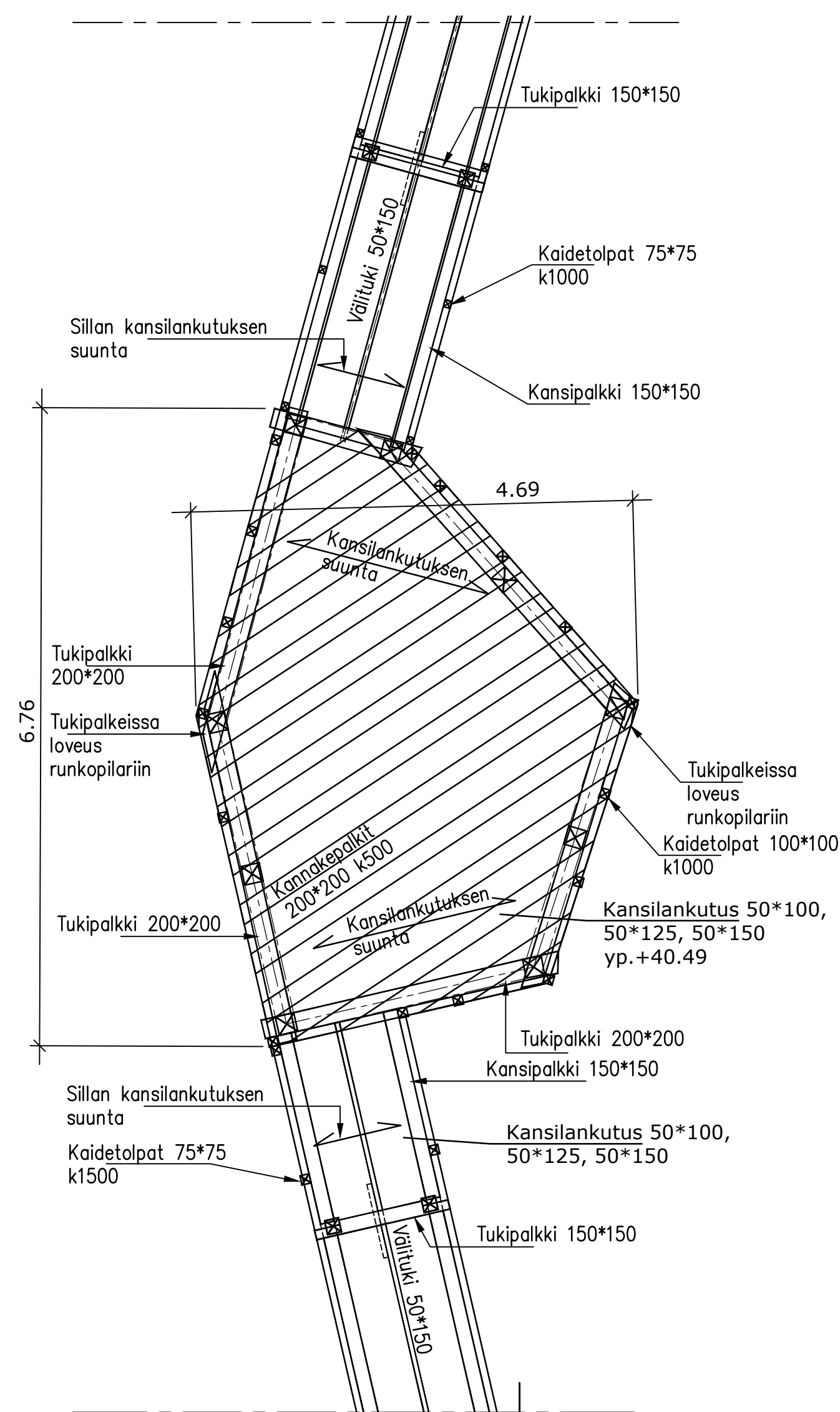


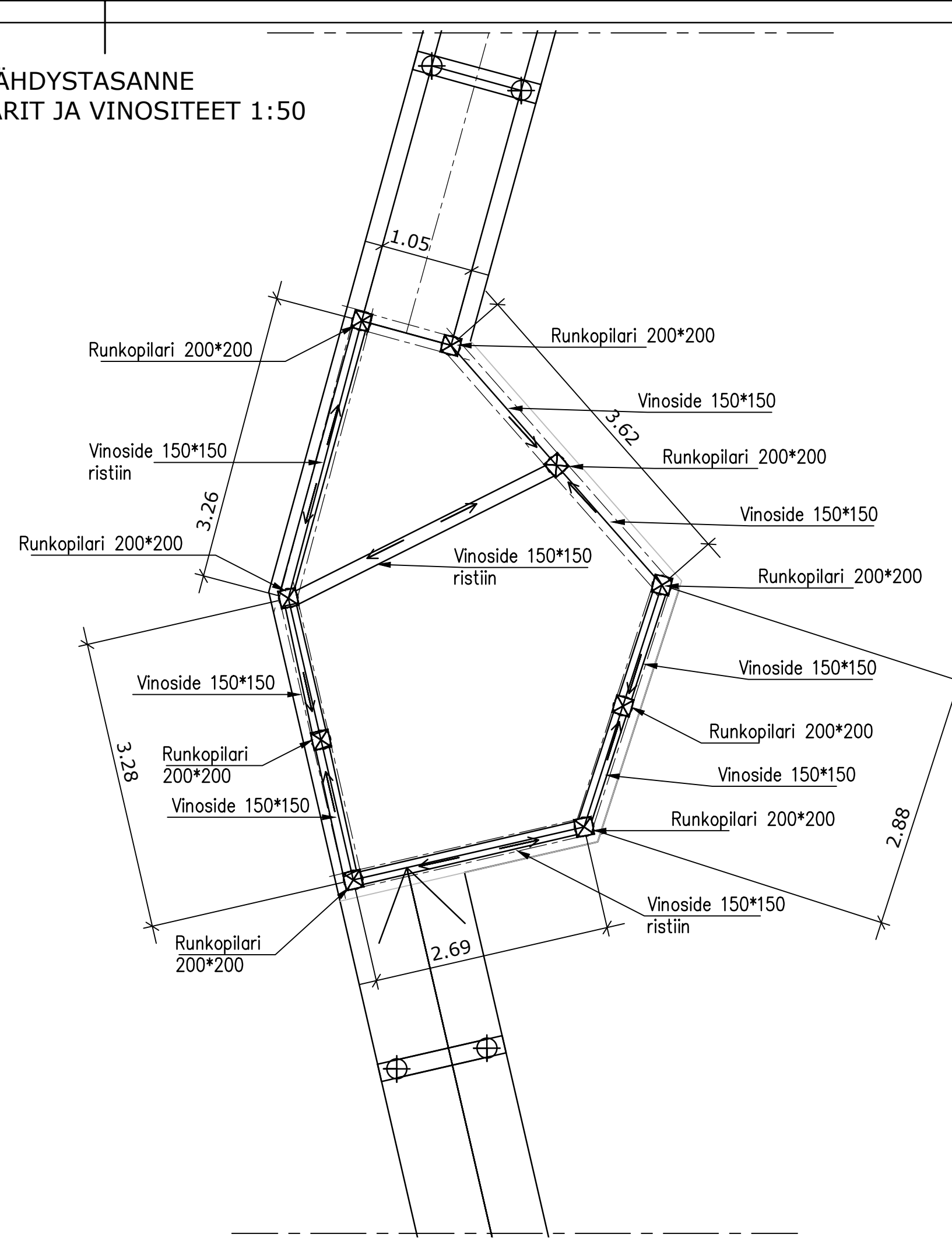
LEVÄHDYSTASANNE
PAALUSIJAINNIT JA
ALAPELKKATASO 1:50



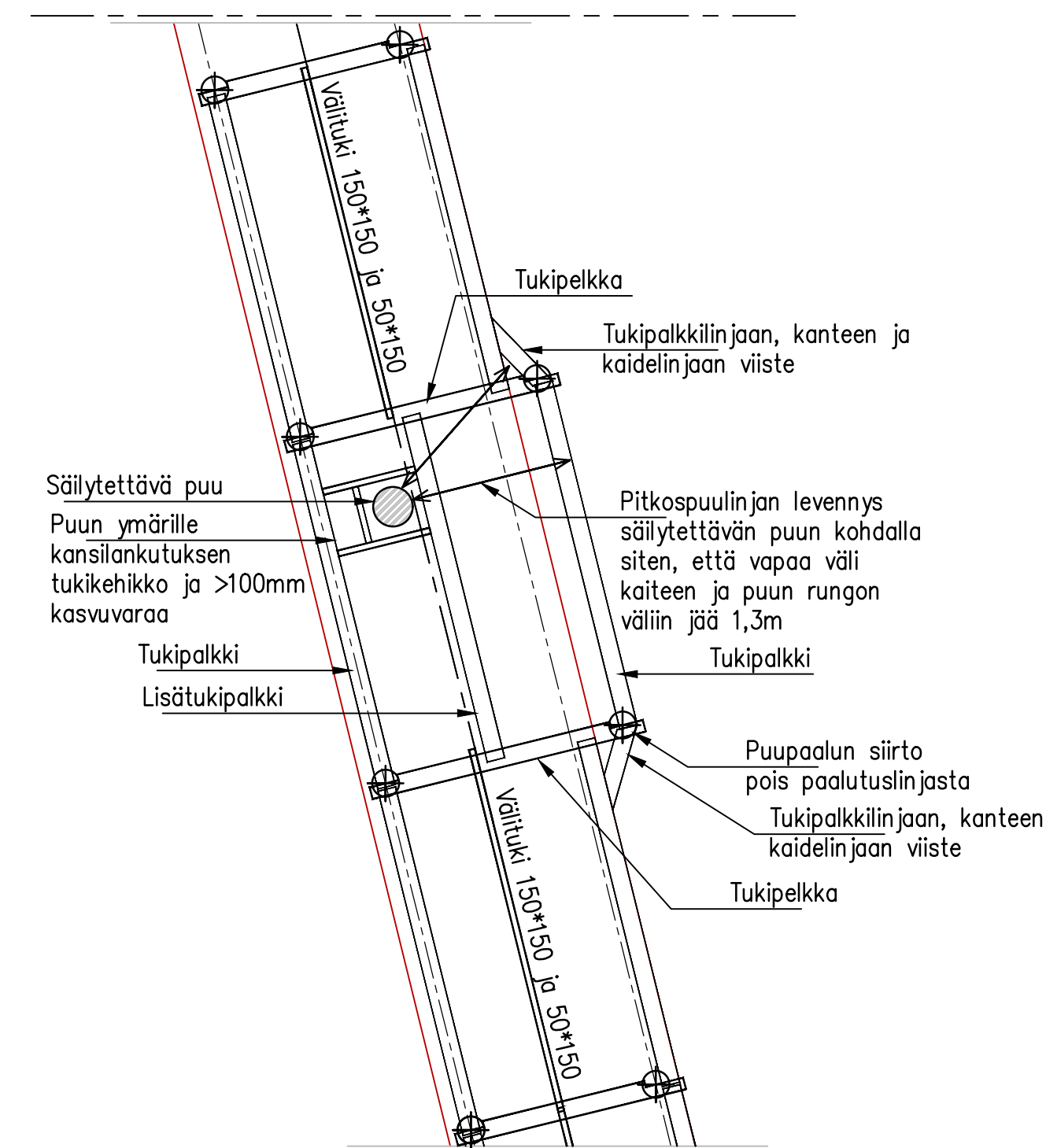
LEVÄHDYSTASANNE
YLÄPELKKATASO 1:50



LEVÄHDYSTASANNE
PILARIT JA VINOSITEET 1:50



PITKOSPUUREITIN LEVENNYS
SÄILYTETTÄVÄN PUUN KOHDALLA,
YHT. 3kpl 1:50



RAKENTEIDEN KÄYTTÖIKÄ 15v.

PUUPAALUT LUJUUSLUOKKA C30 KÄYTTÖLUOKKA 3, PAINEKYLLÄSTETTY SFS 3974 LUOKKA A. SAHATAVARA LUJUUSLUOKAN C24 MUKAISTA PUUTAVARA, KÄYTTÖLUOKKA 3, PAINEKYLLÄSTETTY SFS 3974 LUOKKA A. KIINNITYSLEVYT, PULTIT, MUTTERIT, ALUSLEVYT, KANSIRUUVIT, PUURUUVIT JA NAULAT KUUMASINKITYÄ TERÄSTÄ TAI RUOSTUMATONTA TERÄSTÄ 1.4301 TAI 1.4401

TERÄSOSIEN LUJUUS S355
PULTTIEN JA MUTTEREIDEN LUJUUSLUOKKA VÄHINTÄÄN 5.8
KUUMASINKITYS TERÄSLEVYLLÄ JA TANKO-OSILLA 100mikrometriä, SFS-EN ISO1461
KUUMASINKITYS KIESTEISTETYLLÄ KIINNITYSOSILLA 60mikrometriä, SFS-EN ISO10684

Kaupunginosa/Kylä	Kortteli/Tila	Tontti/rno	Viranomaisen merkintöjä
1 HYRYLÄ	8000	-	-
Rakennuksen numero/Rakennusten numerot/Rakennustunnus/Rakennustunnukset			
-			
Rakennustoimenpide	Piirustaja	Juoks.no	
UUDISRAKENTAMINEN	POHJARAKENNEPIIRUSTUS	-	
Kohde	Piirustuksen sisältö	Mittakaavat	
TUUSULAN KUNTA	SILLAN LEVÄHDYSTASANTEEN	1:50	
TUUSULANJÄRVEN NATURA-ALUEEN	RUNKORAKENTEET		
ESTEETÖN REITTI	PITKOSPUUREITIN LEVENNYS		
Suunnitteluala, työnnumero ja piirustuksen numero			Muutos
sipti consulting			GEO 1513 06 -
Sipti Oy Paasikivenkatu 13, 04200 Kerava 050 569 0991, 040 7558 779			Tiedosto
Päiväys 23.11.2020			Piir.
Suunn. Ossi Rintala			
Vastuullinen suunn. Teemu Rahikainen			